

VELA 45

PROJETOR MAGNETICO COMPACTO

Equilíbrio entre discrição visual e presença luminosa.

O VELA 45 oferece uma leitura arquitetônica leve e versátil, adaptando-se naturalmente a diferentes ambientes e escalas de projeto.



SISTEMA MAGNÉTICO

Fixação magnética segura que permite uma instalação fácil e rápida.



MODULAR E FLEXÍVEL

Módulos intercambiáveis que se adaptam a diferentes necessidades e ambientes.



TENSÃO SEGURA

Sistema de baixa tensão 48V, permitindo maior segurança e eficiência energética.

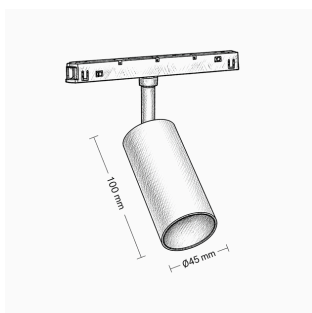


CONTROLO TOTAL

Compatível com sistemas DALi, Casambi e On-Off, permitindo várias opções de controlo



DIMENSÕES



REFERÊNCIAS

VL45 + T + R + A + AC

Tonalidade	Regulação	Ângulo	Acabamento
22 2200K	D DALI	15 15°	B Branco
27 2700K	N ON-OFF	24 24°	P Preto
35 3500K	C CASAMBI	36 36°	
40 4000K			

ESPECIFICAÇÕES



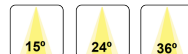
TONALIDADES



REGULAÇÃO



ÂNGULOS



ACABAMENTO



CARACTERÍSTICAS TÉCNICAS

	W	V	K	Lm
VL45	8W	48V	2700K	650lm
			3500K	687lm
			4000K	710lm